

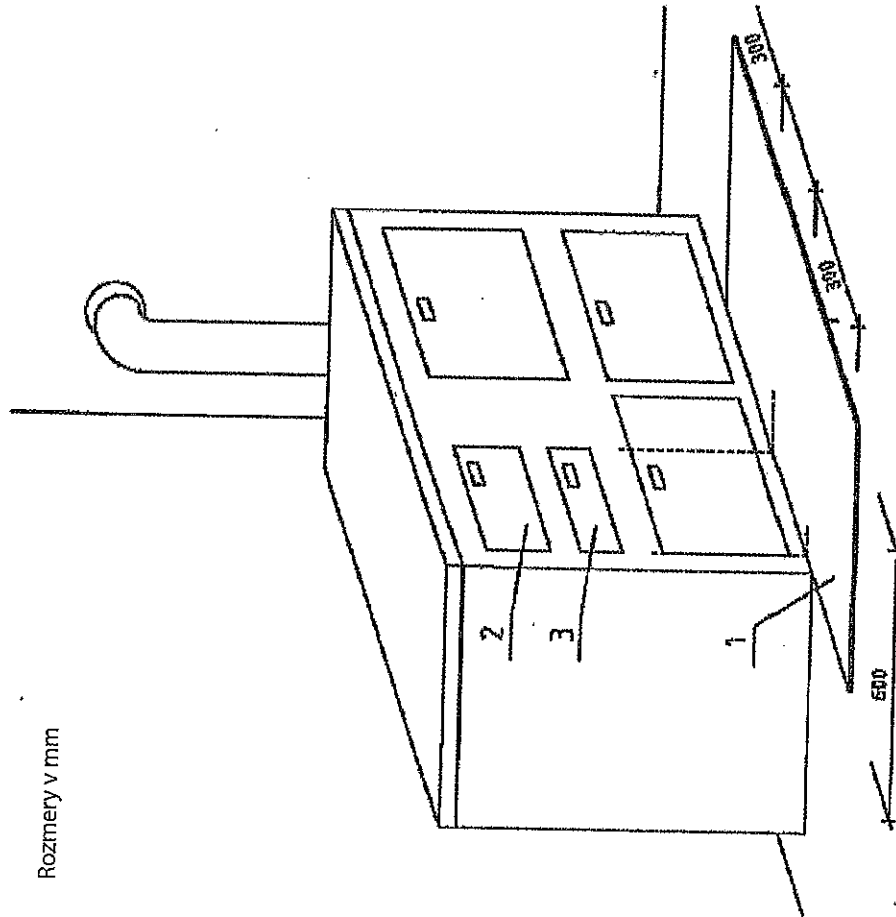
PREHĽAD ZÁKLADNÝCH PREDPISOV Z OBLASTI OCHRANY PRED POŽIARMÍ

1. Zákon NR SR č. 314/2001 Z. z., o ochrane pred požiarimi, v znení neskorších predpisov
2. Zákon NR SR č. 315/2001 Z. z., o Hasičskom a záchrannom zbore, v znení neskorších predpisov
3. Zákon NR SR č. 129/2002 Z. z., o integrovanom záchrannom systéme
4. Vyhláška MV SR č. 121/2002 Z. z., o požiarnej prevencii
5. Vyhláška MV SR č. 611/2006 Z. z., o hasičských jednotkách
6. Vyhláška MV SR č. 478/2008 Z. z., o vlastnostiach, konkrétnych podmienkach prevádzkovania pravidelnej kontroly požiarneho uzáveru
7. Vyhláška MV SR č. 124/2000 Z. z., ktorou sa ustanovujú zásady požiarnej bezpečnosti pri činnostiach s horľavými alebo horenie podporujúcimi plynmi
8. Vyhláška MV SR č. 719/2002 Z. z., ktorou sa ustanovujú vlastnosti, podmienky prevádzkovania a zabezpečenie pravidelnej kontroly prenosných hasiacich prístrojov a pojazdných hasiacich prístrojov
9. Vyhláška MV SR č. 726/2002 Z. z., ktorou sa ustanovujú vlastnosti elektrickej požiarnej signalizácie, podmienky jej prevádzkovania a zabezpečenia jej pravidelnej kontroly
10. Vyhláška MV SR č. 94/2004 Z. z., ktorou sa ustanovujú technické požiadavky na protipožiarnu bezpečnosť pri výstavbe a pri užívaní stavieb
11. Vyhláška MV SR č. 96/2004 Z. z., ktorou sa ustanovujú zásady protipožiarnej bezpečnosti pri manipulácii a skladovaní horľavých kvapalín, ťažkých vykurovacích olejov a rastlinných a živočíšnych tukov a olejov
12. Vyhláška MV SR č. 401/2007 Z. z., o technických podmienkach a požiadavkách na protipožiarnu bezpečnosť pri inštalácii a prevádzkovaní palivového spotrebiča, elektrotepelného spotrebiča a zariadenia ústredného vykurovania a pri výstavbe a používaní komína a dymovodu a o lehotách ich čistenia a vykonávania kontrol
13. Vyhláška MV SR č. 142/2004 Z. z., o protipožiarnej bezpečnosti pri výstavbe a pri užívaní prevádzkarne a iných priestorov, v ktorých sa vykonáva povrchová úprava výrobkov náterovými látkami
14. Vyhláška MV SR č. 699/2004 Z. z., o zabezpečení stavieb vodou na hasenie požiarov
15. Vyhláška MV SR č. 258/2007 Z. z., o požiadavkách na protipožiarnu bezpečnosť pri skladovaní, ukladaní a pri manipulácii s tuhými horľavými látkami
16. Vyhláška MV SR č. 169/2006 Z. z., o konkrétnych vlastnostiach stabilného hasiaceho zariadenia a polostabilného hasiaceho zariadenia a o podmienkach ich prevádzkovania a zabezpečenia ich pravidelnej kontroly.

Príloha č. 7

**PRÍKLAD UMIESTNENIA OCHRANNEJ PODLOŽKY
PRI SPORÁKU A KOZUBE A UZATVORENÝM OHNISKOM**

Rozmery v mm



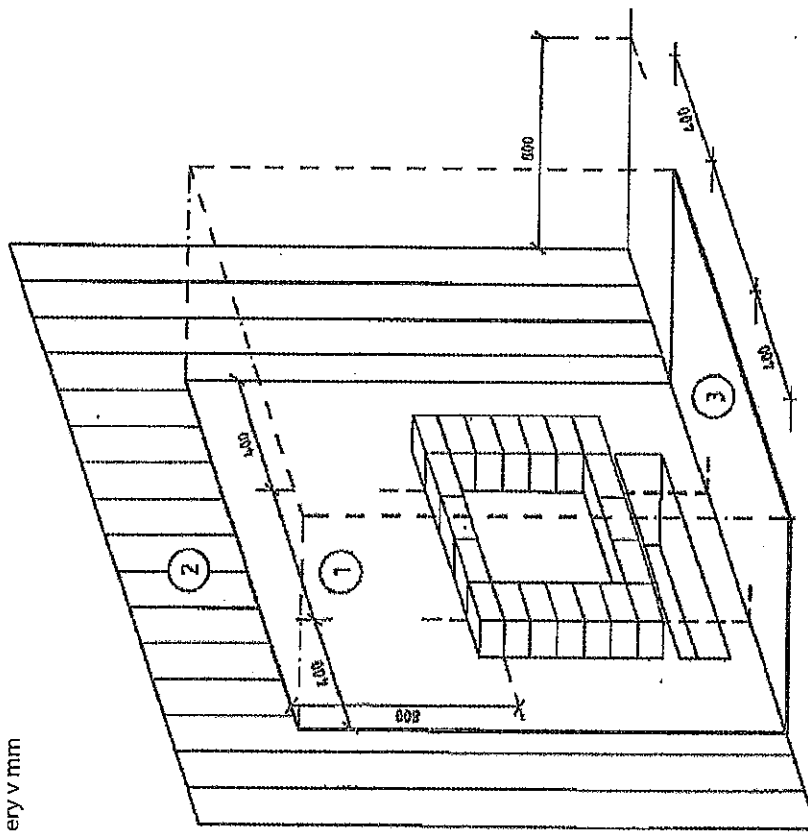
Vysvetlivky:

- 1 - ochranná podložka chrániaca podlahu z materiálov triedy reakcie na oheň B_{11'}, C_{11'}, D_{11'}, E_{11'} alebo F₁₁ pred jeho tepelnými účinkami a pred náhodne vypadnutými časťami paliva
- 2 - prikladací otvor
- 3 - popolníkový otvor

Príloha č. 8

**PRÍKLAD INŠTALÁCIE OCHRANNEJ PODLOŽKY
PRI KOZUBE S OTVORENÝM OHNISKOM A NEHORLAVEJ ÚPRAVE STENY
OKOLO VSTAVANÉHO SPOTREBIČA S OTVORENÝM OHNISKOM
A KOZUBA S OTVORENÝM OHNISKOM**

Rozmery v mm



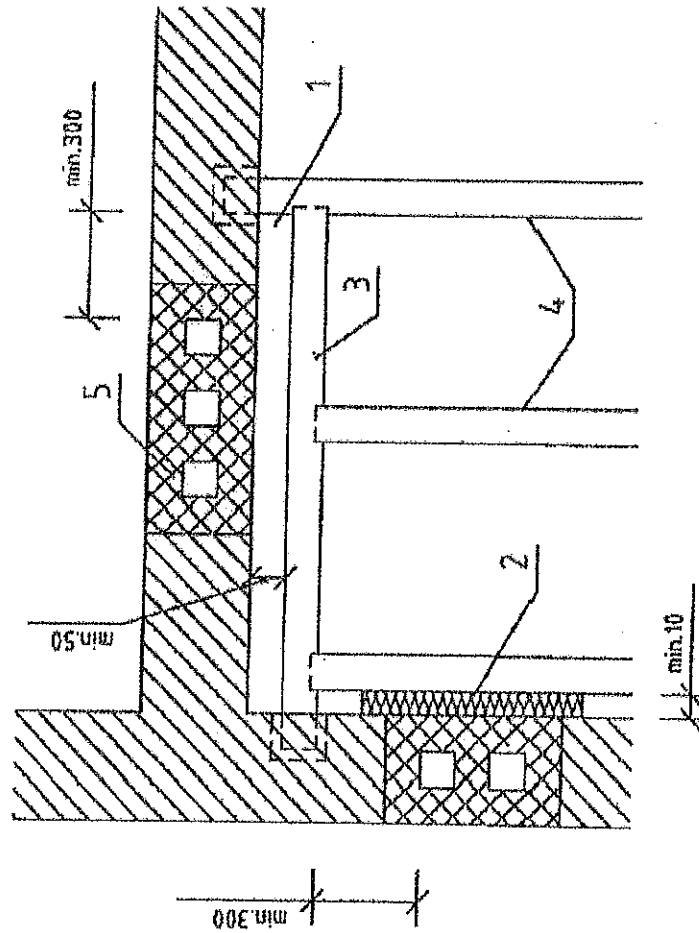
Vysvetlivky:

- 1 - nehorľavá povrchová úprava steny okolo kozuba s otvoreným ohniskom
- 2 - povrchová úprava steny z materiálov triedy reakcie na oheň B, C, D, E alebo F
- 3 - ochranná podložka kozuba chrániaca podlahu z materiálov triedy reakcie na oheň B_{11'}, C_{11'}, D_{11'}, E_{11'} alebo F₁₁ pred jeho tepelnými účinkami a pred náhodne vypadnutými časťami paliva
- v takto vyznačenom priestore sa nesmú skladovať ani ukladať žiadne materiály triedy reakcie na oheň B, C, D, E alebo F a horľavé predmety

Príloha č. 11

**PRÍKLAD UMIESTNENIA DREVENEJ KONŠTRUKCIE V BLÍZKOSTI
KOMINOVÝCH TELIES**

Rozmery v mm



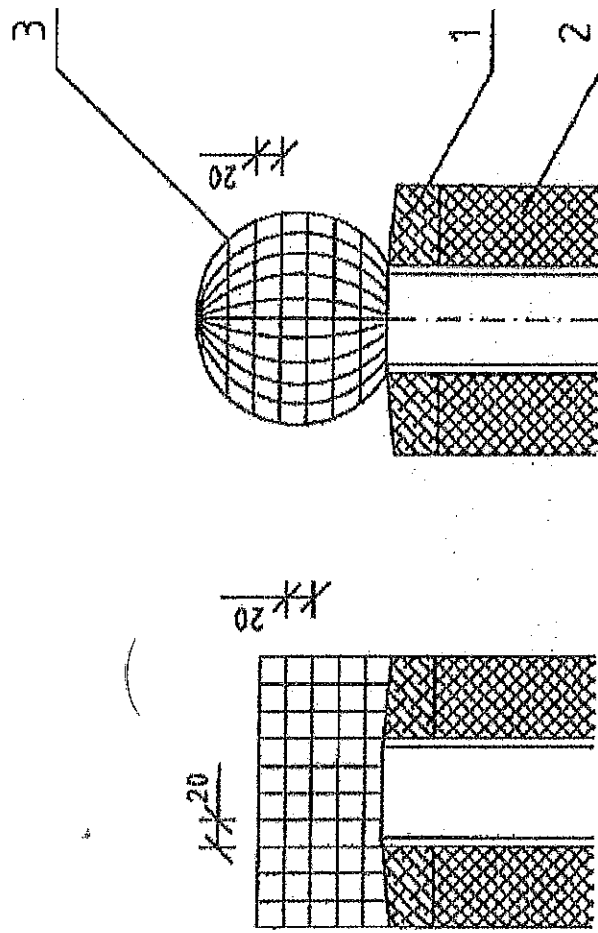
Vysvetlivky:

- 1 - minimálna voľná bezpečná vzdialenosť 50 mm
- 2 - bezpečná vzdialenosť zväčšená nehorľavou tepelnou izoláciou s hrúbkou 10 mm
- 3 - trámová výmena
- 4 - nosný trám
- 5 - viacvrstvový komín

Príloha č. 12

PRÍKLAD VYHOTOVENIA LAPAČA ISKIER

Rozmery v mm



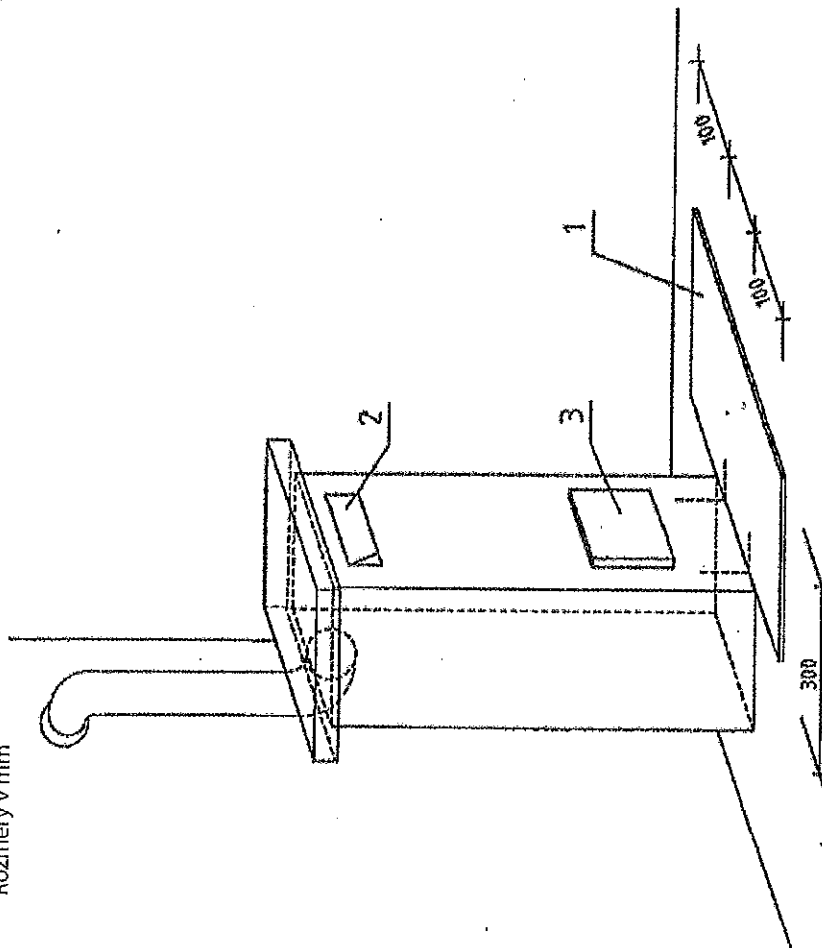
Vysvetlivky:

- 1 - krycia doska
- 2 - kominový priedluch s kominovou vložkou
- 3 - lapač iskier

Príloha č. 9

PRÍKLAD UMIESTNENIA OCHRANNEJ PODLOŽKY SPOTREBIČA

Rozmery v mm



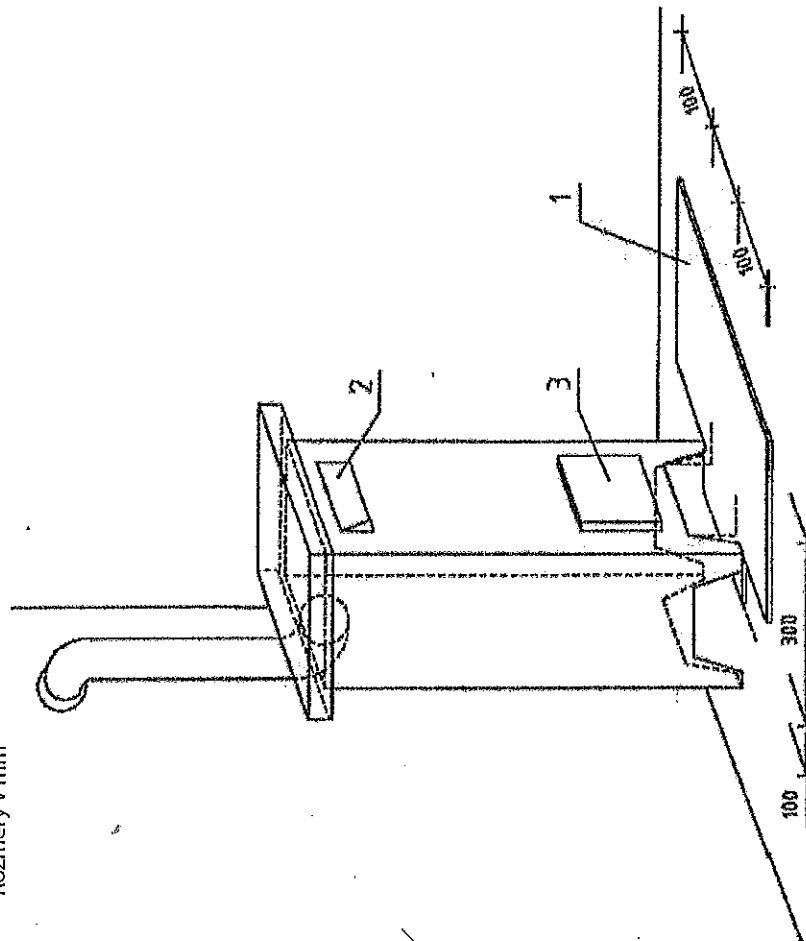
Vysvetlivky:

- 1 - ochranná podložka spotrebiča
- 2 - prikladací otvor
- 3 - popolníkový otvor

Príloha č. 10

PRÍKLAD UMIESTNENIA OCHRANNEJ PODLOŽKY SPOTREBIČA NA TUHÉ PALIVO

Rozmery v mm



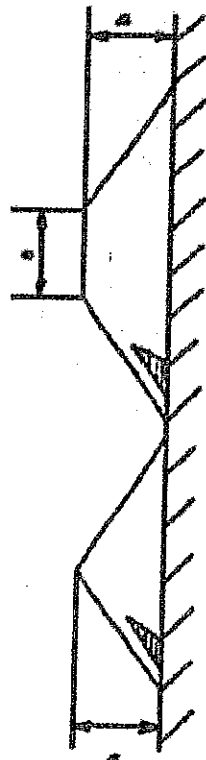
Vysvetlivky:

- 1 - ochranná podložka spotrebiča
- 2 - prikladací otvor
- 3 - popolníkový otvor

Príloha č. 5

SPÔSOB URČOVANIA VÝŠKY HROMADY TUHÉHO PALIVA A DOVOLENÁ VÝŠKA VOĽNE SYPAanej HROMADY TUHÉHO PALIVA

- a) Výška hromady tuhého paliva sa určuje prít:
- 1) hromade, ktorá má trojuholníkový prierez, výškou trojuholníka,
 - 2) hromade, ktorá má lichobežníkový prierez, vzdialenosťou medzi základňou a hornou základňou hromady.



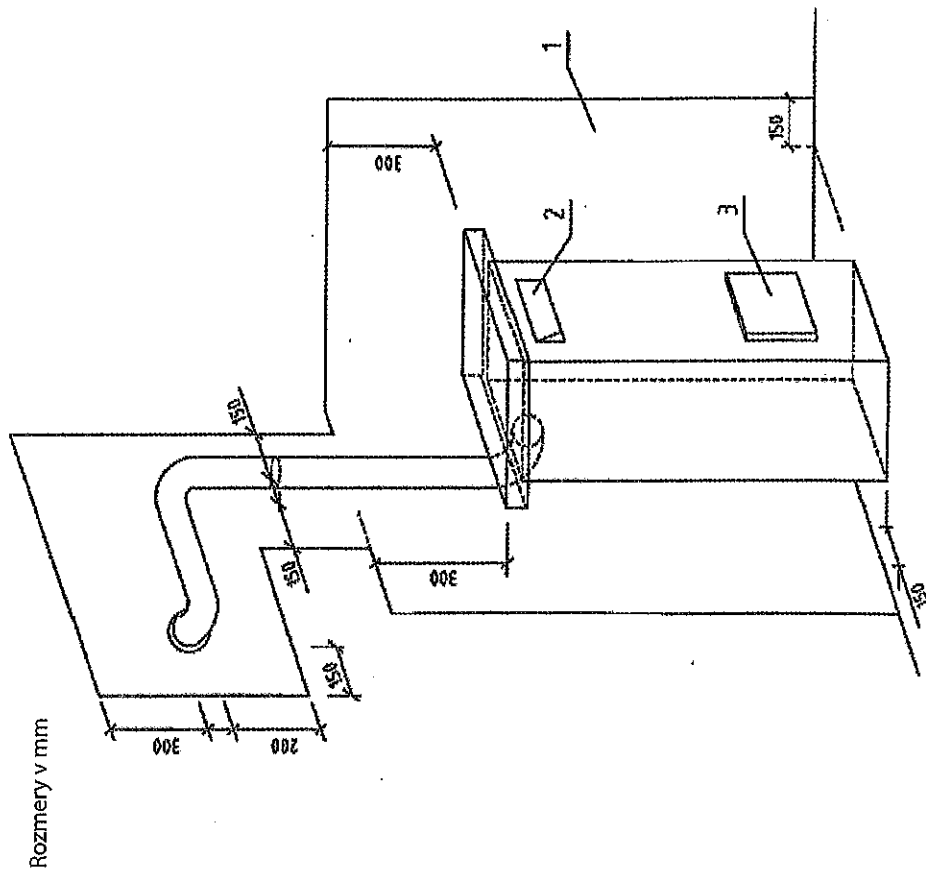
a - šírka hornej základne
h - výška hromady

- b) Dovoľená výška voľne sypanej hromady tuhého paliva je najviac:

- 1) 6 m pre triedené čierne uhlie a prané čierne uhlie,
- 2) 4 m pre prachové hnedé uhlie, triedené hnedé uhlie, netriedené hnedé uhlie, prané hnedé uhlie, lignit, prachové čierne uhlie a pre ťažné čierne uhlie,
- 3) 3 m pre brikety po vytriedení briketových úlomkov,
- 4) 1,5 m pre brikety a briketové úlomky.

Príloha č. 6

PRÍKLAD UMIESTNENIA OCHRANNEJ CLONY SPOTREBIČA ALEBO DYMOVODU



Vysvetlivky:

- 1 - ochranná clona spotrebiča alebo dymovodu chrániaca okolité stavebné konštrukcie triedy reakcie na oheň B, C, D, E alebo F
- 2 - príkladací otvor
- 3 - popolníkový otvor